

TPA-BNC Adapter Instructions

071-1689-00

www.tektronix.com



Safety Summary

To avoid potential hazards, use this product only as specified.

To avoid fire or personal injury

Connect and disconnect properly. Connect the TPA-BNC Adapter to the host instrument before connecting the device to the circuit-under-test. Disconnect the device input and ground from the circuit under test before disconnecting the device from the adapter and host instrument.

Ground the product. This product is indirectly grounded through the grounding conductor of the host instrument power cord. To avoid electric shock, the grounding conductor must be connected to earth ground. Before making connections to the input or output terminals of the product, ensure that the product is properly grounded.

Observe all terminal ratings. To avoid fire or shock hazard, observe all ratings and markings on the host instrument. Consult the host instrument documentation for further ratings information before making connections to the host instrument.

Do not apply a potential to any terminal, including the common terminal, that exceeds the maximum rating of that terminal.

Do not operate without covers. Do not operate this product with covers or panels removed.

Do not operate with suspected failures. If you suspect there is damage to this product, have it inspected by qualified service personnel.

Do not operate in wet/damp conditions.

Do not operate in an explosive atmosphere.

Keep product surfaces clean and dry.

Safety symbols on the product



Environmental Considerations

This section provides information about the environmental impact of the product.



The symbol shown to the left indicates that this product complies with the European Union's requirements according to Directive 2002/96/EC on waste electrical and electronic equipment (WEEE). For information about recycling options, check the Support / Service section of the Tektronix Web site (www.tektronix.com)

Restriction of Hazardous Substances

This product has been classified as Monitoring and Control equipment, and is outside the scope of the 2002/95/EC RoHS Directive. This product is known to contain lead and hexavalent chromium.

Product Description

The TPA-BNC Adapter allows you to use TekProbe™ products (active, differential, high voltage, optical, and current probes) on Tektronix instruments that feature the TekVPI™ interface.

The TPA-BNC Adapter recognizes and supplies the necessary power, communication, and offset control, if applicable, to the connected TekProbe accessory. The LED glows when the adapter is functioning properly.

NOTE. Some Tektronix probes do not require a TPA-BNC Adapter. If your probe connects with either of the following, connect your probe directly to the TekVPI probe interface:

- A BNC connection
- A BNC connection with an encoding pin for attenuation factor detection

Do not use the TPA-BNC Adapter with these probes because this may degrade the system performance.

Installing the Adapter

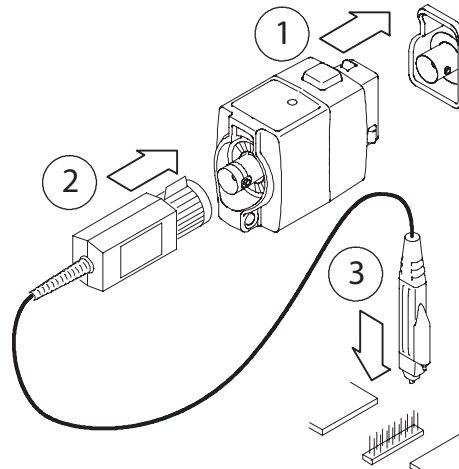


Figure 1: Installing the adapter

Removing the Adapter

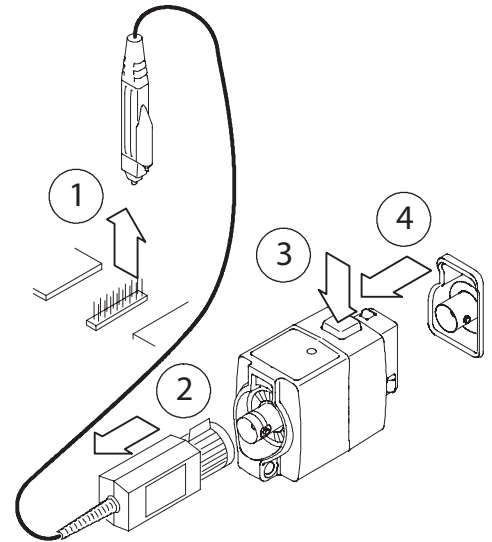


Figure 2: Removing the adapter

Typical Specifications

Bandwidth. DC to 3 GHz (TPA-BNC only) – Refer to the host instrument for the overall system bandwidth.

Maximum Input Voltage. The lesser of 42 Vpk, 30 VRMS, 60 VDC, or the maximum input voltage rating for the host instrument.

VSWR. 1.23:1 up to 3 GHz (TPA-BNC only) – Refer to the host instrument for the overall system VSWR.

Delay Time. 245 ps

Shipping Weight. 0.45 kg (1 lb)

Additional Information

For additional information on using the TPA-BNC Adapter, refer to the documentation for the host instrument.

Warranty Information

For warranty information, go to www.tektronix.com, click Support, and then select Look Up Tektronix Warranty.

TPA-BNC アダプタ取扱説明書

安全にご使用いただくために

安全にご使用いただくために、本製品の指示に従ってください。

火災や人体への損傷を避けるには

接続と切断は正しく行ってください。 TPA-BNC アダプタをホスト機器に接続してから、デバイスを被測定回路に接続してください。デバイスの入力とグラウンドを被測定回路から切断してから、デバイスをアダプタとホスト機器から切断してください。

本製品を接地してください。 本製品は、ホスト機器の電源コードのグラウンド線を使用して間接的に接地します。感電を避けるため、グラウンド線をアースに繋げる必要があります。本製品の入出力端子に接続する前に、製品が正しく接地されていることを確認してください。

すべての端子の定格に従ってください。 火災や感電の危険を避けるために、ホスト機器のすべての定格とマーキングに従ってください。ホスト機器に電源を接続する前に、定格の詳細について、ホスト機器のマニュアルを参照してください。

共通端子を含むどの端子にも、その端子の最大定格を超える電位をかけないでください。

カバーを外した状態で動作させないでください。 カバーやパネルを外した状態で本製品を動作させないでください。

故障の疑いがあるときは動作させないでください。 本製品に故障の疑いがある場合は、資格のあるサービス担当者に検査を依頼してください。

湿気の多いところで動作させないでください。

爆発しやすい環境で動作させないでください。

製品表面を清潔で乾燥した状態に保ってください。

製品に付いている安全に関するマーク



注意:

マニュアルを参照してください

製品の説明

TPA-BNC アダプタにより、TekVPI インタフェースを搭載した Tektronix 機器上で、アクティブ、差動、高電圧、光学および電流プローブなどの TekProbe™ 製品を使用することができます。

TPA-BNC アダプタは、使用可能な TekProbe アクセサリが接続された場合、それを認識して必要な電源を供給して通信を行い、オフセットを制御します。アダプタが正常に機能している場合は、LED が点灯します。

注意: Tektronix プローブの中には、TPA-BNC アダプタを必要としないものもあります。プローブの接続が次のいずれかの場合は、プローブを TekVPI プローブ・インタフェースに直接接続してください。

- BNC 接続
- 減衰定数を検出するためのエンコード・ピンを使用した BNC 接続

システム性能を劣化させる原因になるため、これらのプローブに TPA-BNC アダプタを使用しないでください。

アダプタの取り付け

図1の「アダプタの取り付け」を参照してください。

アダプタの取り外し

図2の「アダプタの取り外し」を参照してください。

代表的な仕様値

帯域幅。 DC ~ 3GHz (TPA-BNC のみの場合) – システム全体の帯域幅については、ホスト機器を参照してください。

最大入力電圧。 42Vpk、30VRMS、60VDC、あるいはホスト機器の最大入力定格電圧の中で最小の電圧。

VSWR (電圧定在波比)。 最大 3GHz まで、1.23:1 (TPA-BNC のみの場合) – システム全体の VSWR については、ホスト機器を参照してください。

遅延時間。 245ps

出荷時の重量。 0.45kg (1ポンド)

追加情報

TPA-BNC アダプタを使用する際の追加情報については、ホスト機器のマニュアルを参照してください。

保証について

保証については、ホームページ www.tektronix.com にアクセスして、Support (サポート) をクリックし、Look Up Tektronix Warranty (Tektronix 保証情報の検索) を選択してください。

TPA-BNC 适配器说明

安全概要

为避免可能的危险，请务必按照规定使用本产品。

避免火灾或人身伤害

正确连接并正确断开连接。 在将设备连接到被测电路前，请先将 TPA-BNC 适配器连接到主机仪器。断开设备与适配器和主机仪器的连接前，请先从被测电路上断开设备输入端和地线连接。

将产品接地。 产品通过主机仪器电源线的接地导线间接接地。为避免电击，必须将接地导线与大地相连。在对本产品的输入端或输出端进行连接之前，请务必将本产品正确接地。

遵守所有终端额定值。 为避免火灾或电击，请遵守主机仪器上的所有额定值和标记。连接到主机仪器前，请先阅读主机仪器说明文档，以了解有关额定值的详细信息。

对任何终端（包括公共终端）施加的电压不要超过该终端的最大额定值。

请勿开盖操作。 请勿在外盖或面板打开时运行本产品。

怀疑产品出现故障时切勿操作。 如果怀疑本产品已损坏，请让合格的维修人员进行检查。

请勿在潮湿环境下操作。

请勿在易燃易爆的环境下操作。

保持产品表面的清洁和干燥。

产品上的安全标识



注意
请参阅手册

产品说明

通过使用 TPA-BNC 适配器，您可以在具有 TekVPI 接口的 Tektronix 仪器上使用 TekProbe™ 产品（有源、差分、高电压、光学和电流探头）。

TPA-BNC 适配器可为与其连接的 TekProbe 附件识别并提供必需的电源、通信和偏置控制（如适用）。LED 发光表明适配器正常工作。

注意: 一些 Tektronix 探头不需要使用 TPA-BNC 适配器。若您的探头与以下任一连接器进行了连接，则可将探头直接连接到 TekVPI 探头接口：

- BNC 连接器
- 带衰减系数检测编码针的 BNC 连接器

请不要将 TPA-BNC 适配器与这些探头一起使用，否则可能会降低系统的性能。

安装适配器

请参照图1 安装适配器。

拆下适配器

请参照图2 拆下适配器。

典型技术规格

带宽。 直流至 3 GHz（仅限 TPA-BNC）– 有关整个系统的带宽，请参考主机仪器。

最高输入电压。 42 Vpk、30 VRMS、60 VDC 或主机仪器的最大输入电压额定值之间的较小值。

VSWR。 1.23:1 至 3 GHz（仅限 TPA-BNC）– 有关整个系统的 VSWR，请参考主机仪器。

延迟时间。 245 ps

装运重量。 0.45 kg (1 lb)

其它信息

有关使用 TPA-BNC 适配器的其他信息，请参阅主机仪器文档。

保修信息

有关保修信息，请登录 www.tektronix.com，单击 Support（支持），然后选择 Look Up Tektronix Warranty（查看 Tektronix 保修）。